

**N-VS**

ショート型ボールブッシュ



注文番号

**N - 6 V S UU**

ミリ寸法系列  
標準サイズ

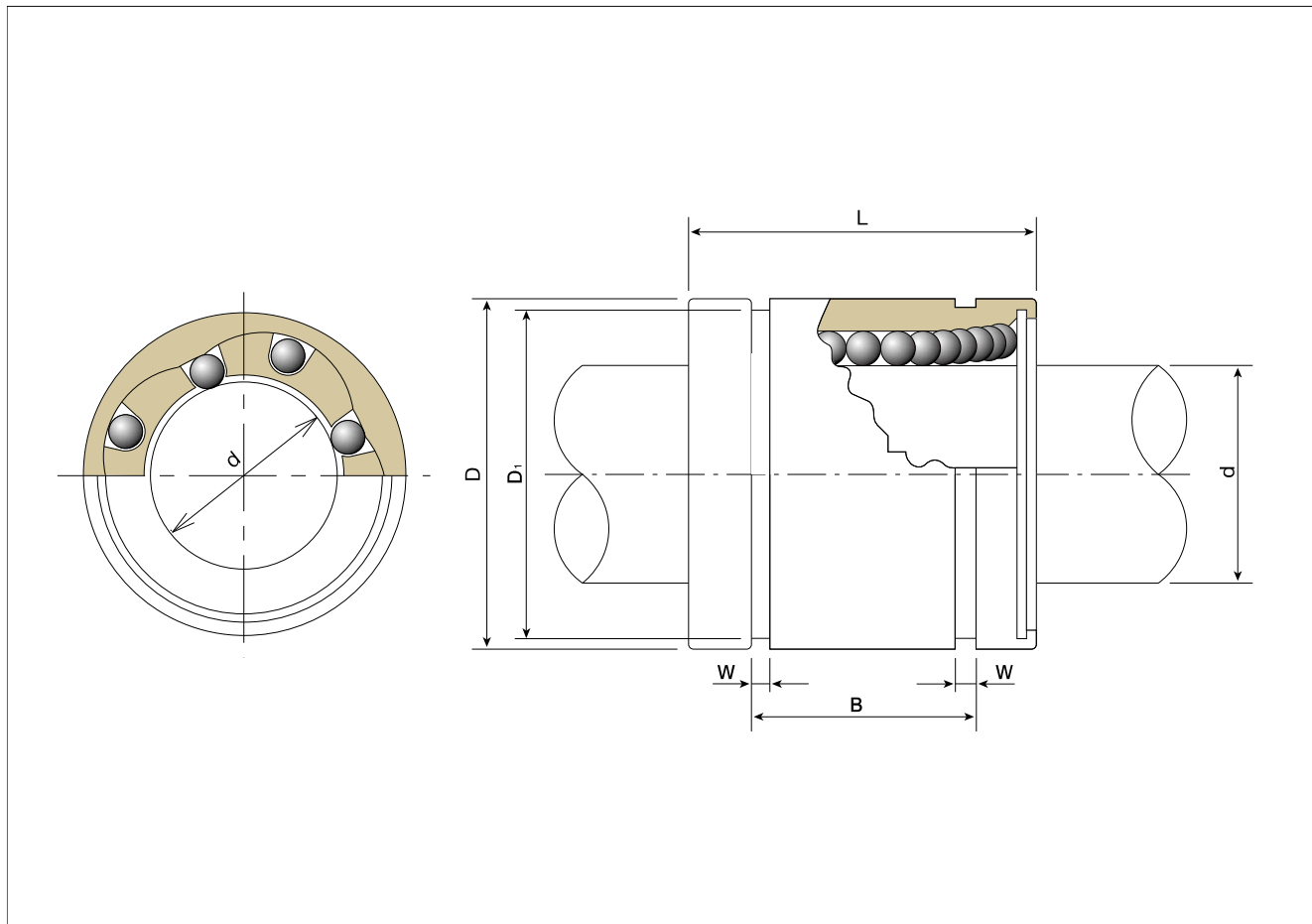
内接円径  
(mm)

樹脂製リテーナ

UU：両側シール  
(ニトリルゴム)  
U：片側シール  
(ニトリルゴム)  
無記号：シール無し

全長ショートタイプ

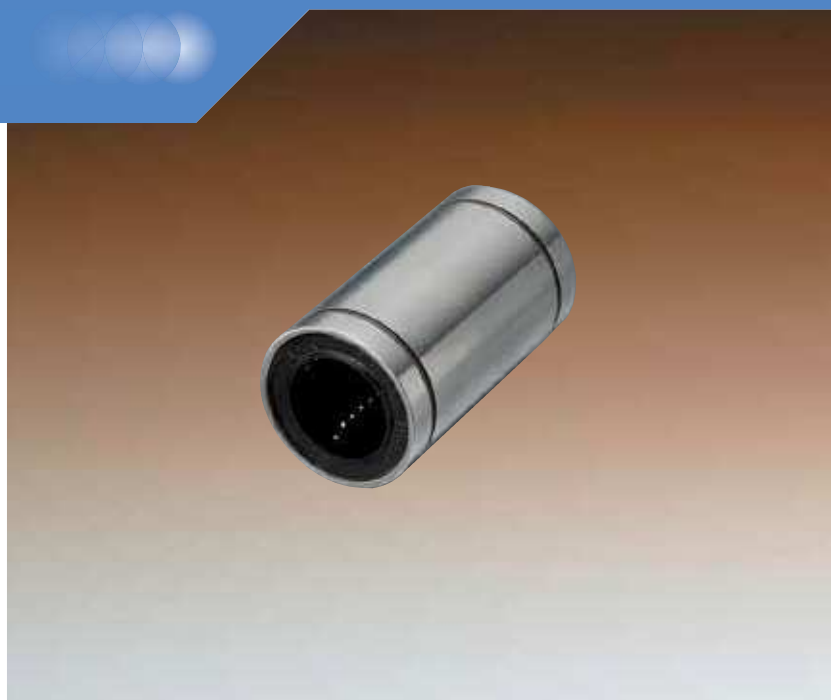
型式番号			玉列数	主要寸法と許容差			
シールなし	片シール	両シール		内接円径		外径	
				d	許容差	D	許容差
				(mm)	(mm)	(mm)	(mm)
N-6VS	N-6VSU	N-6VSUU	4	6	0 -0.009	12	0
N-8VS	N-8VSU	N-8VSUU	4	8		15	-0.009
N-10VS	N-10VSU	N-10VSUU	4	10		19	0 -0.009
N-12VS	N-12VSU	N-12VSUU	4	12		21	
N-13VS	N-13VSU	N-13VSUU	4	13		23	
N-16VS	N-16VSU	N-16VSUU	5	16		28	
N-20VS	N-20VSU	N-20VSUU	5	20	0 -0.010	32	0 -0.011
N-25VS	N-25VSU	N-25VSUU	6	25		40	
N-30VS	N-30VSU	N-30VSUU	6	30		45	



主要寸法と許容差							同軸度 (最大) (mm)	質量 (kg)	基本定格荷重			
全長		取付溝			D1 (mm)	C (kgf)			Co (kgf)	C (N)	Co (N)	
L (mm)	許容差 (mm)	B (mm)	許容差 (mm)	W (mm)								
14	0 -0.2	10.5	0 -0.2	1.15	11.5	0.012	0.005	12	15	117.6	147.0	
17		11.7		1.15	14.3		0.010	18	23	176.4	225.4	
21		16.8		1.35	18.0		0.022	24	35	235.2	343.0	
22		17.7		1.35	20.0		0.025	30	44	294.0	431.2	
24		17.7		1.35	22.0		0.035	39	59	382.2	578.2	
28		20.3		1.60	26.6		0.057	53	80	519.4	784.0	
32	0 -0.3	23.5	0 -0.3	1.65	30.3	0.015	0.076	66	105	646.8	1,029.0	
44		34.0		1.90	38.0		0.168	67	107	656.6	1,048.0	
46		31.8		1.90	42.5		0.260	140	193	1,372.0	1,891.0	

**N-VM**

ミディアム型ボールブッシュ



注文番号

**N - 6 V M U U**

ミリ寸法系列  
標準サイズ

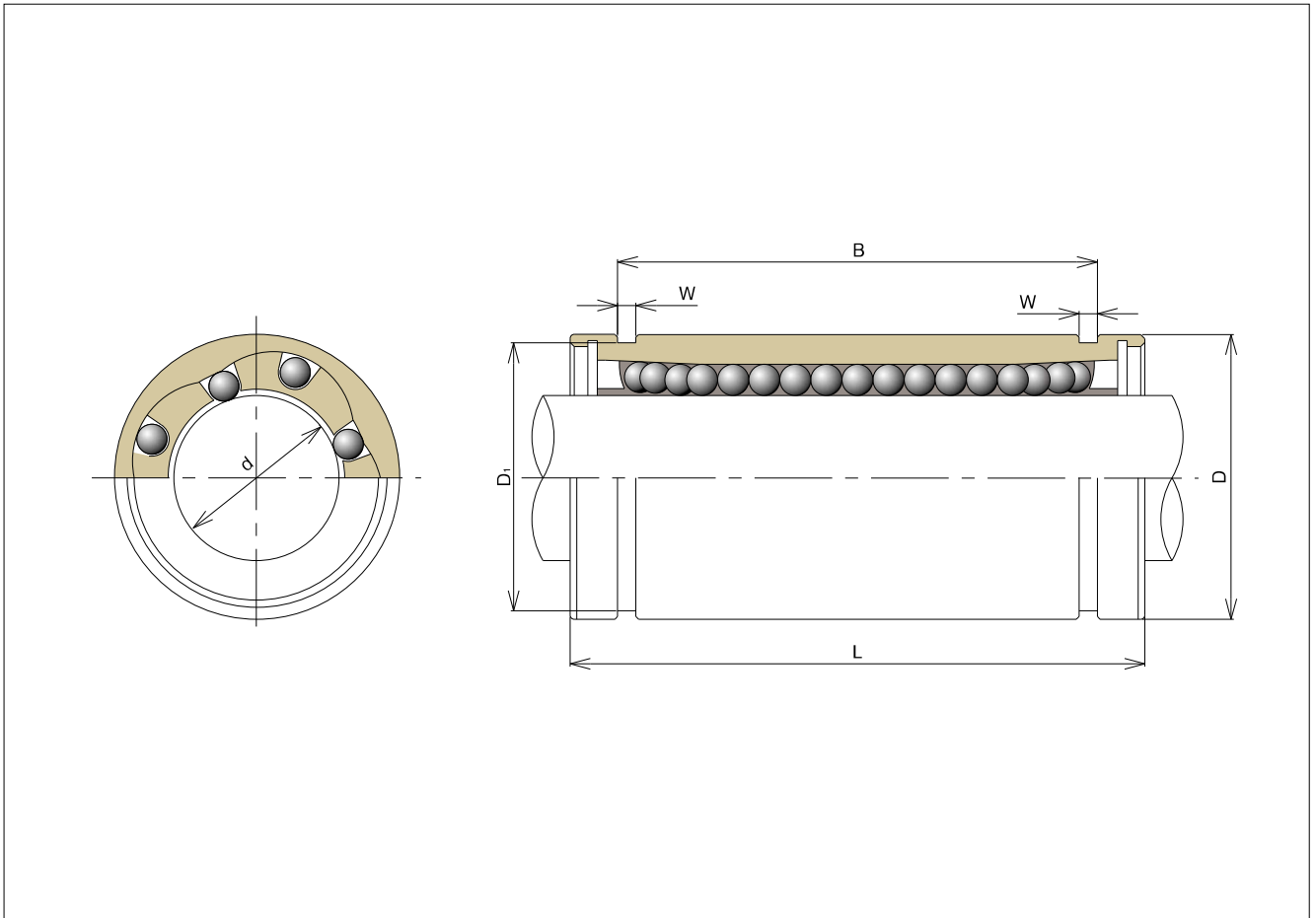
内接円径  
(mm)

樹脂製  
リテーナ

UU: 両側シール(ニトリルゴム)  
無記号: シール無し

ミディアムタイプ

型式番号		玉列数	主要寸法と許容差			
シールなし	両シール		内接円径		外径	
			d	許容差	D	許容差
			(mm)	(mm)	(mm)	(mm)
N-6VM	N-6VMUU	4	6	0 -0.010	12	0 -0.014
N-8VM	N-8VMUU	4	8		15	
N-10VM	N-10VMUU	4	10		19	0 -0.016
N-12VM	N-12VMUU	4	12		21	
N-13VM	N-13VMUU	4	13		23	
N-16VM	N-16VMUU	4	16		28	
N-20VM	N-20VMUU	5	20	0 -0.012	32	0 -0.019
N-25VM	N-25VMUU	6	25		40	
N-30VM	N-30VMUU	6	30		45	



		主要寸法と許容差					同軸度 (最大) (mm)	質量 (kg)	基本定格荷重			
全長		取付溝			D1 (mm)	C (kgf)			Co (kgf)	C (N)	Co (N)	
L (mm)	許容差 (mm)	B (mm)	許容差 (mm)	W (mm)			同軸度 (mm)					
26	0 -0.3	20.5	0 -0.2	1.15	11.5	0.012	0.010	32	41	314	402	
32		25.5		1.15	14.3		0.019	40	50	392	490	
39		32.0		1.35	18.0		0.040	56	104	549	1,019	
41		34.0		1.35	20.0		0.044	63	127	617	1,245	
45		36.0		1.35	22.0		0.063	78	132	764	1,294	
53		42.0		1.65	26.6		0.100	132	203	1,294	1,989	
59		47.5	1.65	30.3	0.126	133	278	1,303	2,724			
83		0 -0.3	69.0	0 -0.3	1.90	38.0	0.015	0.300	140	452	1,372	4,434
90	75.0		1.90		42.5	0.338		166	606	1,627	5,939	

**NL-V**

ロング型ボールブッシュ



注文番号

**N L - 6 V U U**

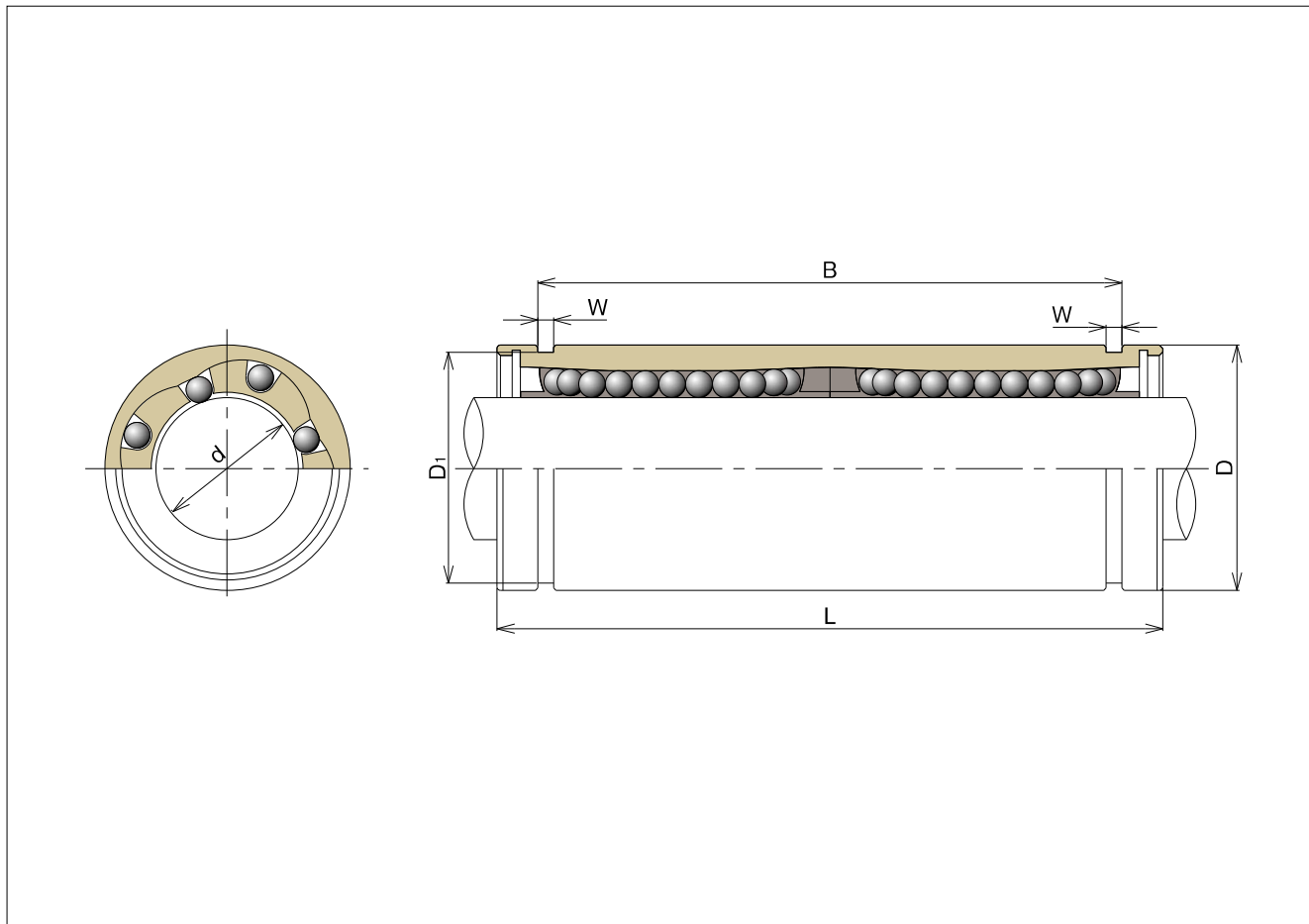
ロングサイズ

内接円径  
(mm)

UU: 両側シール(ニトリルゴム)  
無記号: シール無し

樹脂製  
リテーナ

型式番号		玉列数	主要寸法と許容差			
シールなし	両シール		内接円径		外径	
			d	許容差	D	許容差
		(mm)	(mm)	(mm)	(mm)	
NL-6V	NL-6VUU	4	6	0 -0.010	12	0 -0.013
NL-8V	NL-8VUU	4	8		15	
NL-10V	NL-10VUU	4	10		19	0 -0.016
NL-12V	NL-12VUU	4	12		21	
NL-13V	NL-13VUU	4	13		23	
NL-16V	NL-16VUU	5	16		28	
NL-20V	NL-20VUU	5	20	0 -0.012	32	0 -0.019
NL-25V	NL-25VUU	6	25		40	
NL-30V	NL-30VUU	6	30		45	



	主要寸法と許容差						同軸度 (最大) (mm)	質量 (kg)	基本定格荷重						
	全長		取付溝						C (kgf)	Co (kgf)	C (N)	Co (N)			
	L (mm)	許容差 (mm)	B (mm)	許容差 (mm)	W (mm)	D1 (mm)									
35	0 -0.3		27	0 -0.3		11.5	0.015	0.014	33	54	320	529			
45			35						1.10	14.3	0.028	44	80	428	780
55			44						1.30	18.0	0.060	63	112	585	1,097
57			46						1.30	20.0	0.064	82	159	806	1,560
61			46						1.30	22.0	0.084	83	160	815	1,568
70			53						1.60	27.0	0.140	126	240	1,234	2,352
80	0 -0.4		61	0 -0.4		38.0	0.020	0.180	143	280	1,401	2,744			
112			82						1.85	38.0	0.424	159	320	1,558	3,136
123			89						1.85	43.0	0.480	254	560	2,489	5,488